

## FICHA TÉCNICA

Estrutura para Telhados com vigamento em madeira (Parafuso Rosca Dupla)



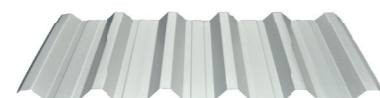
TELHA  
CERÂMICA



TELHA  
CIMENTO



TELHA  
FIBROCIMENTO



TELHA  
METÁLICA



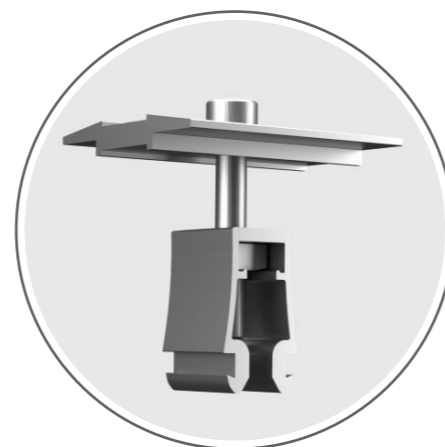
TELHA  
SHINGLE



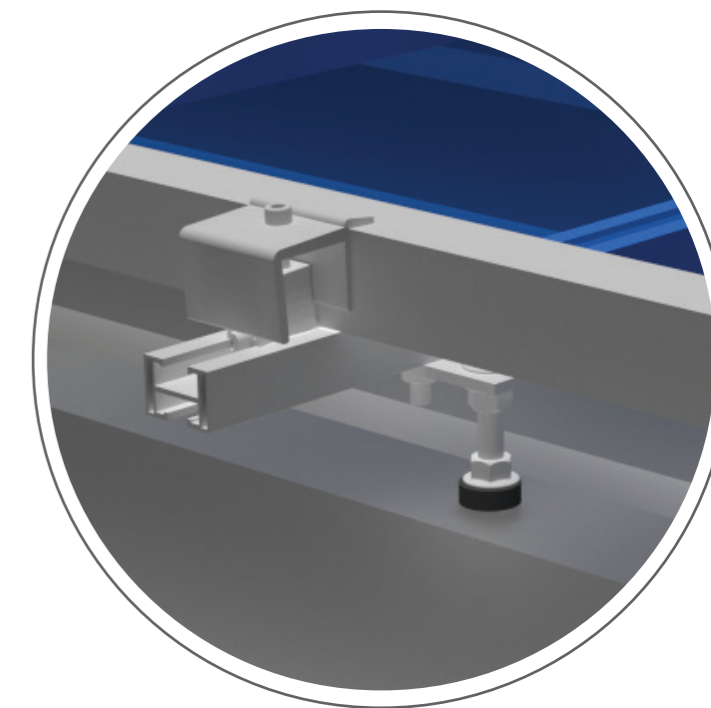
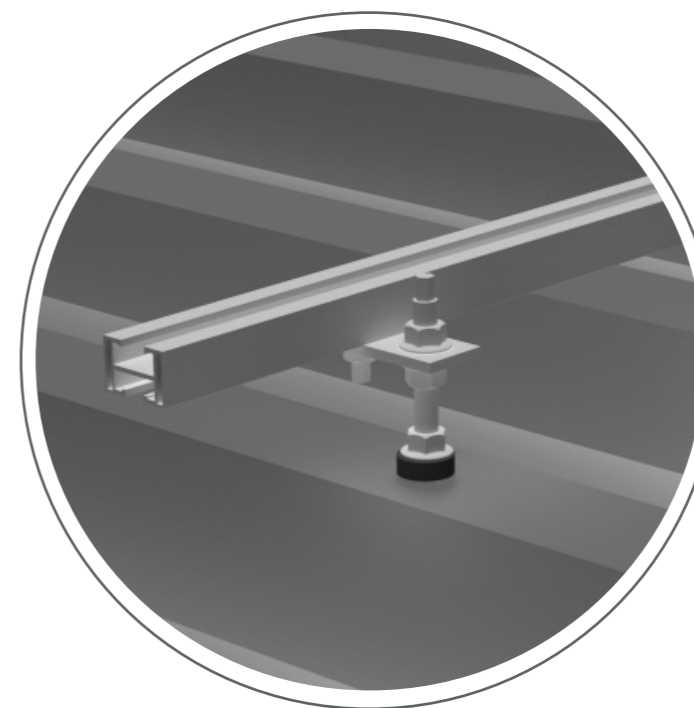
Rosca Dupla



Fixador final



Fixador central



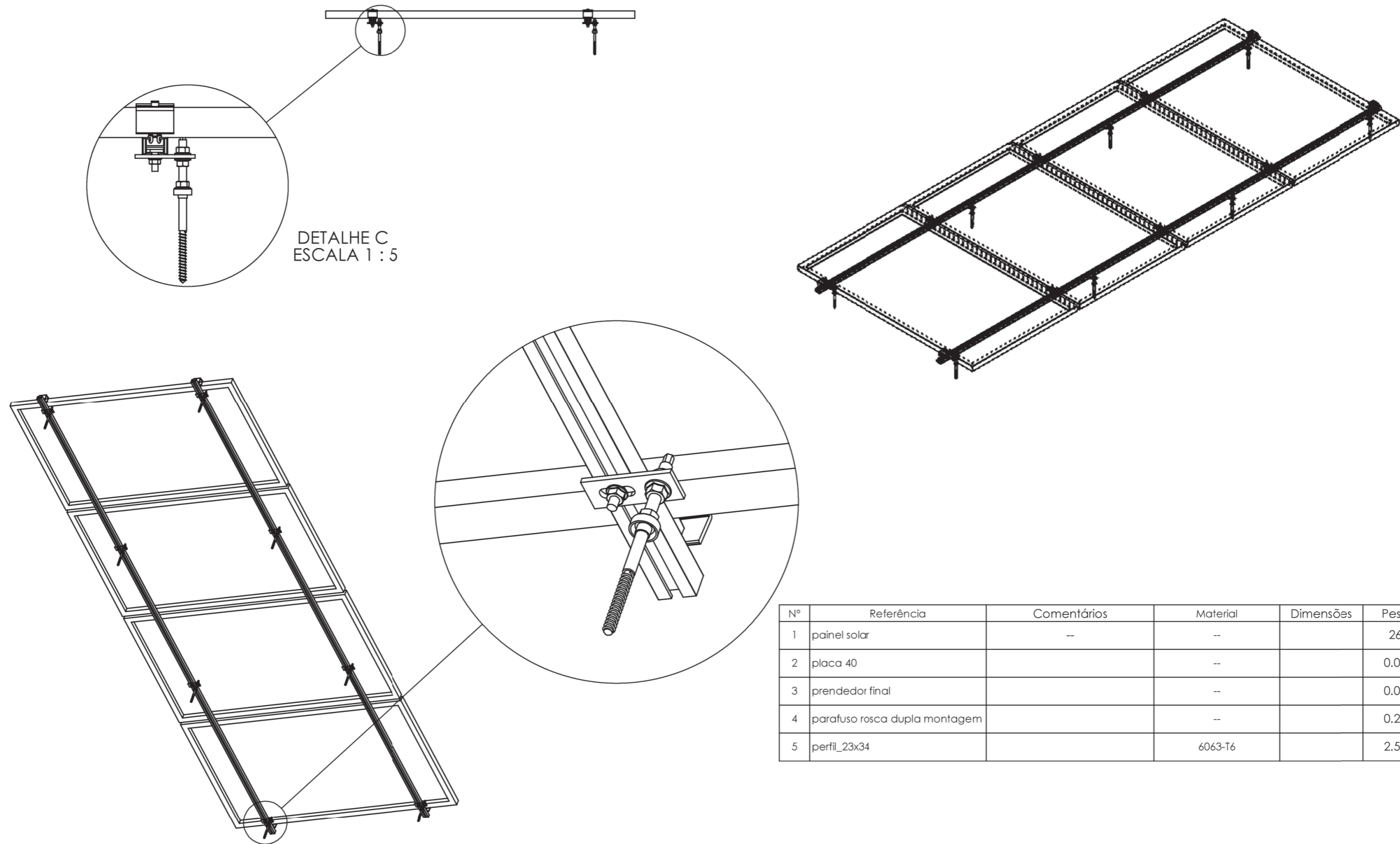
### Características

- Dimensionado segundo cargas de vento NBR 6123.
- Aço zincado segundo NBR 6323.
- Dimensionamento da estrutura segundo NBR 8800.
- Vigas em aço estrutural.
- Clamps em alumínio estrutural 6063-T6.
- Fixação dos clamps por meio de parafusos autobrocantes.
- Boa relação peso/resistência.
- Proteção garantida por zincagem a fogo, permitindo áreas descobertas de zinco de até 1 cm<sup>2</sup>, sem perda de proteção (isto inclui furos necessários para fixação dos módulos, arranhões e descascados acidentais).
- Fácil instalação e ajuste.

# FICHA TÉCNICA

## Estrutura para Telhados com vigamento em madeira (Parafuso Rosca Dupla)

RS-223



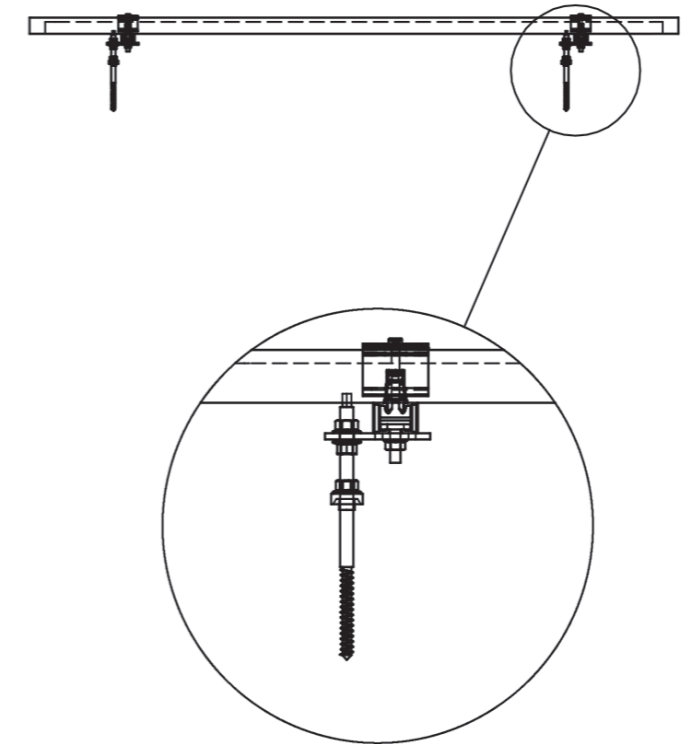
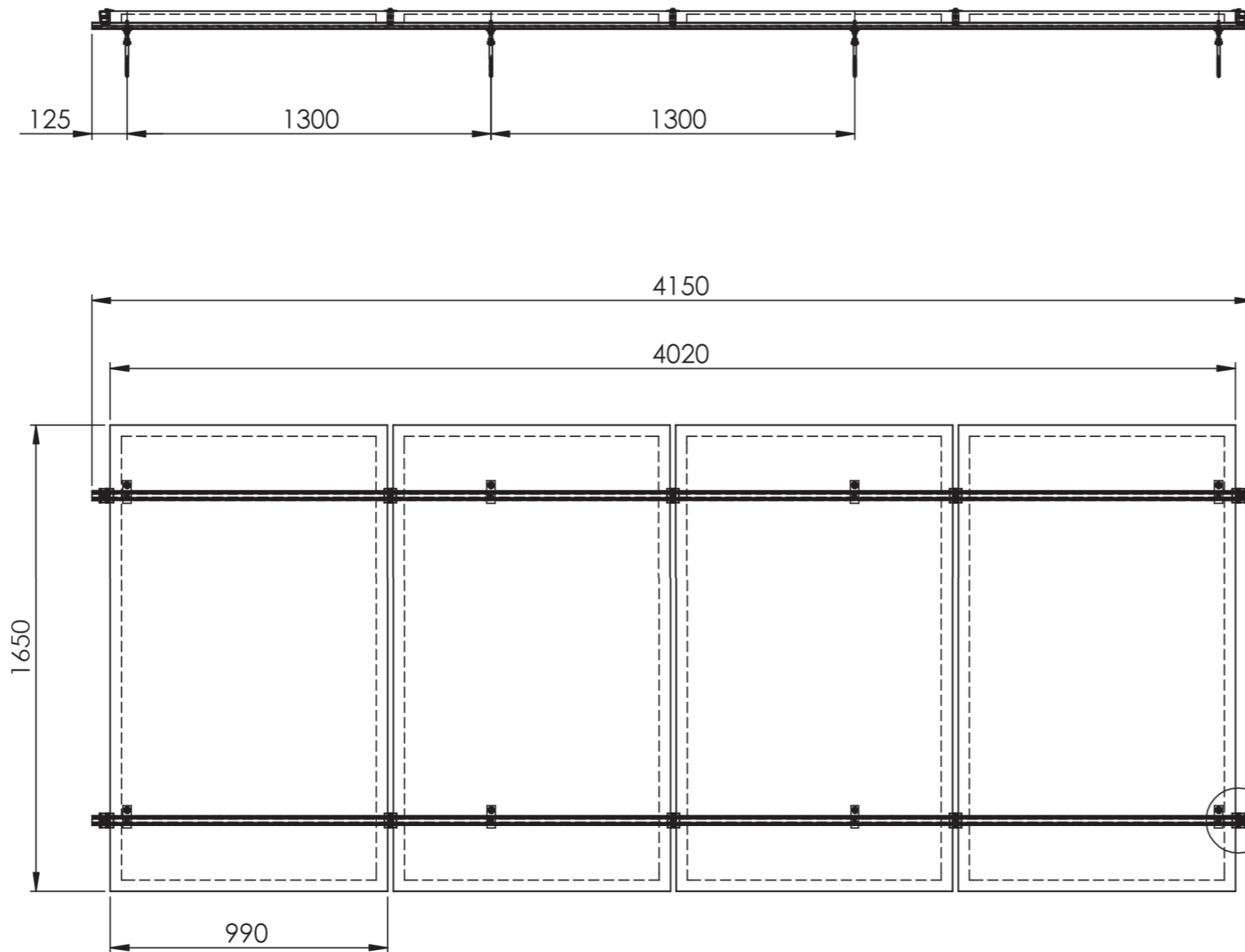
DETALHE C  
ESCALA 1 : 5

Nº	Referência	Comentários	Material	Dimensões	Peso	Qtd.
1	painel solar	--	--		26	4
2	placa 40		--		0.03	6
3	prendedor final		--		0.07	4
4	parafuso rosca dupla montagem		--		0.22	8
5	perfil_23x34		6063-T6		2.50	2

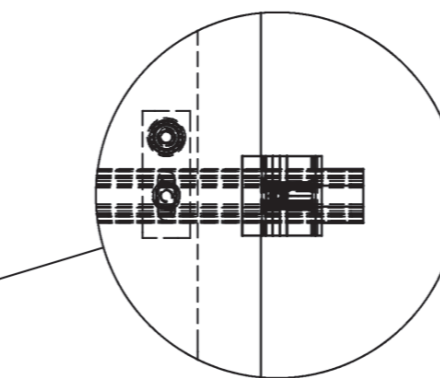
**FICHA TÉCNICA**

Estrutura para Telhados com vigamento em madeira (Parafuso Rosca Dupla)

RS-223



DETALHE J  
ESCALA 1 : 6



DETALHE B  
ESCALA 1 : 5